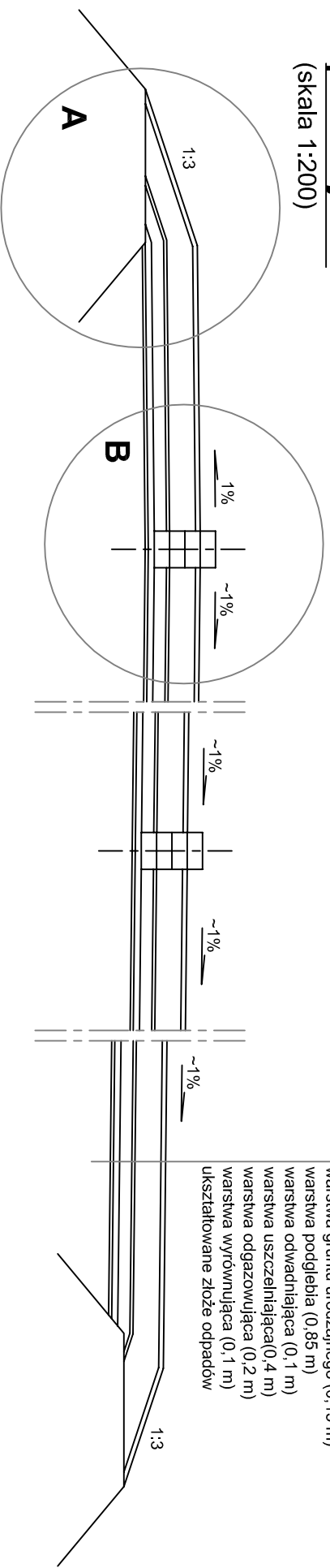


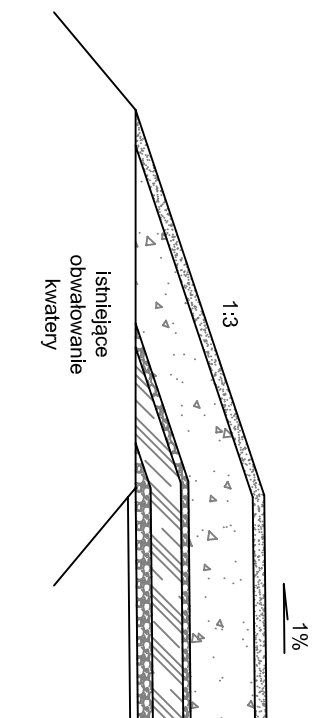
przekrój A-A

(skala 1:200)



szczegół A

(skala 1:100)



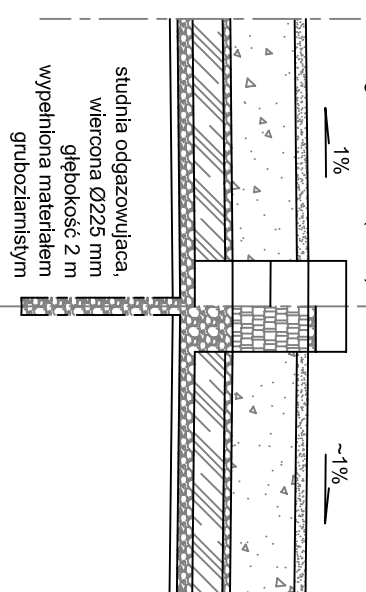
obudowa studni odgazowującej z 4 kregów Ø1200/500, ustawiona na

warstwie odgazowującej, wypełnienie:

warstwa ochronna gruboziarnista (0,1 m)

filtr biologiczny (1,0 m)

warstwa gruboziarnista (0,5 m)



szczegół B

(skala 1:100)

WAMECO Wojciech Górnikowski

55-120 Pęgów, ul. Wierzbowa 15

obiekt:	Dokumentacja zamknięcia składowiska odpadów w Chocianowie	skala:	
nazwa rys.:	Przekrój przez warstwę rekultywacyjną	rys.	7-3a
		data:	11.2015