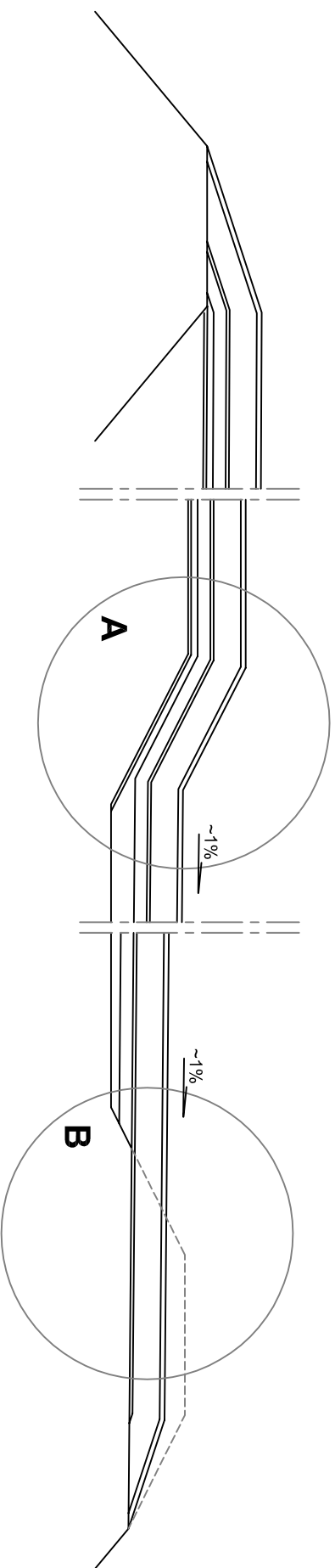


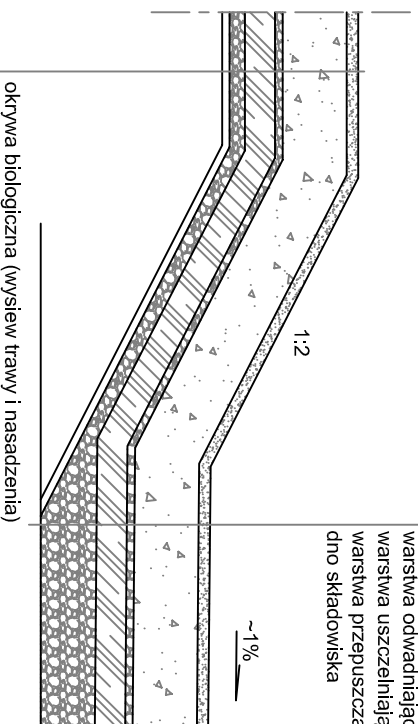
przekrój B-B

(skala 1:200)



szczegóół A

(skala 1:100)

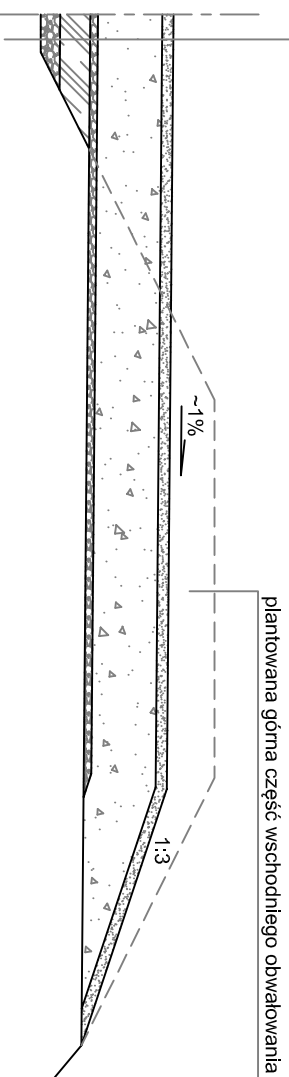


okrywa biologiczna (wystaw trawy i nasadzenia)
warstwa gruntu urodzajnego (0,15 m)
warstwa podglebia (0,85 m)
warstwa odwadniająca (0,1 m)
warstwa uszczelniająca(0,4 m)
warstwa przepuszczalna (0,25-0,75 m)
dno składowiska

okrywa biologiczna (wystaw trawy i nasadzenia)
warstwa gruntu urodzajnego (0,15 m)
warstwa podglebia (0,85 m)
warstwa odwadniająca (0,1 m)
warstwa uszczelniająca(0,4 m)
warstwa odgazowująca (0,2 m)
warstwa wyrównująca (0,1 m)
uksztalowane złoże odpadów

szczegóół B

(skala 1:100)



plantowana górna część wschodniego obwałowania

WAMECO Wojciech Górnikowski

55-120 Pęgów, ul. Wierzbowa 15

obiekt:	Dokumentacja zamknięcia składowiska odpadów w Chocianowie	skala:	
nazwa rys.:	Przekrój przez warstwę rekultywacyjną	data:	11.2015
		rys.	7-3b